

Aufgabenstellung

Ein handelsübliches Set bestehend aus einem Salz- und Pfefferstreuer ist zu modellieren.

Lehrziele

—

Didakt. Hinweise

Zur Modellierung stehen verschiedene Möglichkeiten zur Verfügung: entweder aus Grundkörpern oder als Extrusions- oder Drehkörper.

Bildungsbereiche

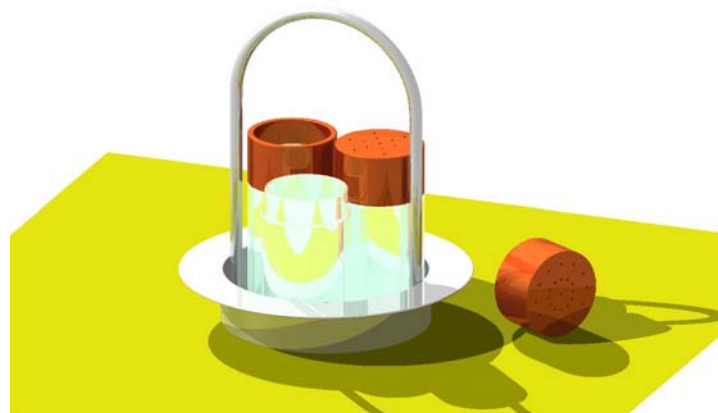
Design

Notw. Vorwissen

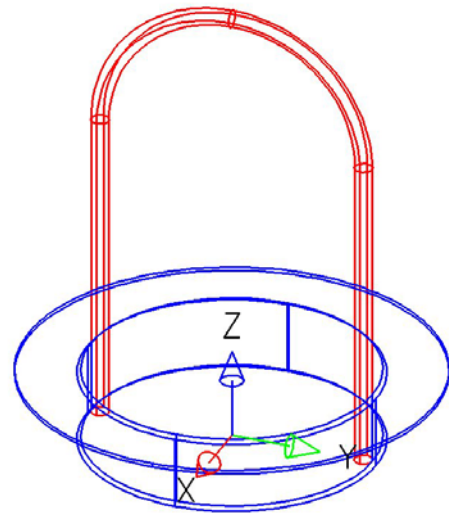
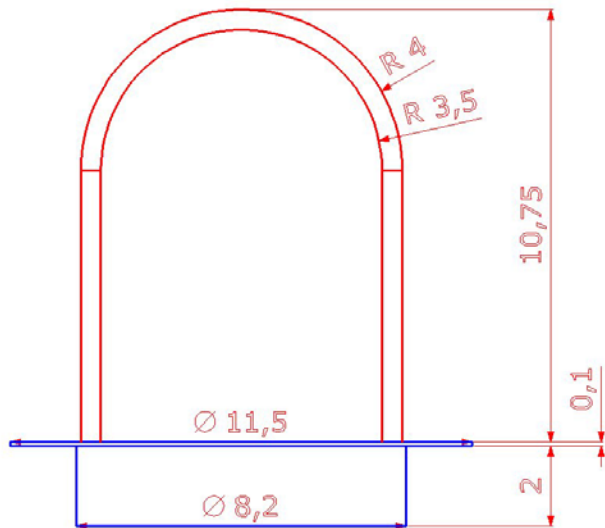
Grundkenntnisse des verwendeten 3D-CAD-Systems (Formen, Raumtransformationen, Boole'sche Operationen).
Wenn die Objekte als Extrusions- oder Drehkörper erzeugt werden: Kenntnisse über diese Erzeugungsmöglichkeiten.

Dateien

- CAD-Dateien: salzstreuer.dgn (MicroStation)
- Bilddateien: angabe.jpg, axo.jpg, salzstreuer.jpg, streuer.jpg

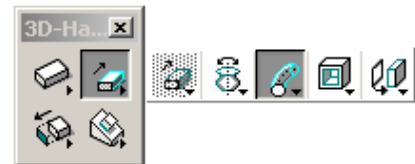


Salz- und Pfefferstreuer samt Halterung



Möglichkeit für die Modellierung des roten Griffs:

Konstruiere die Mittellinie der Rohrfläche, und extrudiere einen Kreis mit dem Durchmesser 0,5 entlang dieses Pfades.



Möglichkeit für die Modellierung der Streuer:

Der Diagonalschnitt eines Streuers ist durch Rotation zu erzeugen.

